

Temperature Converter

溫度轉換器



規格

一般規格

| | |
|-----------|----------------------|
| 環境操作溫度 | 5°C ~ 55°C |
| 保存環境溫度 | 0°C ~ 70°C 無腐蝕性氣體 |
| 保存/操作環境溼度 | 10% ~ 90% |

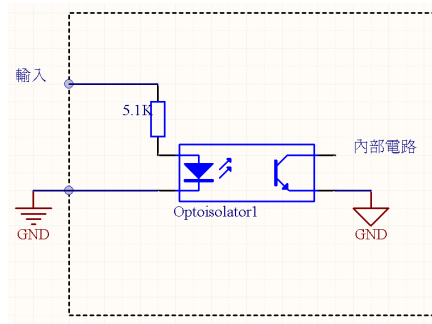
供應電源

| | |
|--------|--------|
| 供應電源電壓 | 24 VDC |
|--------|--------|

數位輸入

| | |
|----------|------------------|
| 點數 | 1 |
| 電壓 | 24 VDC ± 10% |
| ON 電壓 | 13V |
| OFF 電壓 | 6V |
| 輸入電流 | 5 mA |
| 輸入阻抗 | 5.1 kΩ |
| ON 反應時間 | 1 ms |
| OFF 反應時間 | 1ms |
| 內部電氣隔離 | 光耦合 1000 Vrms |

電路構成



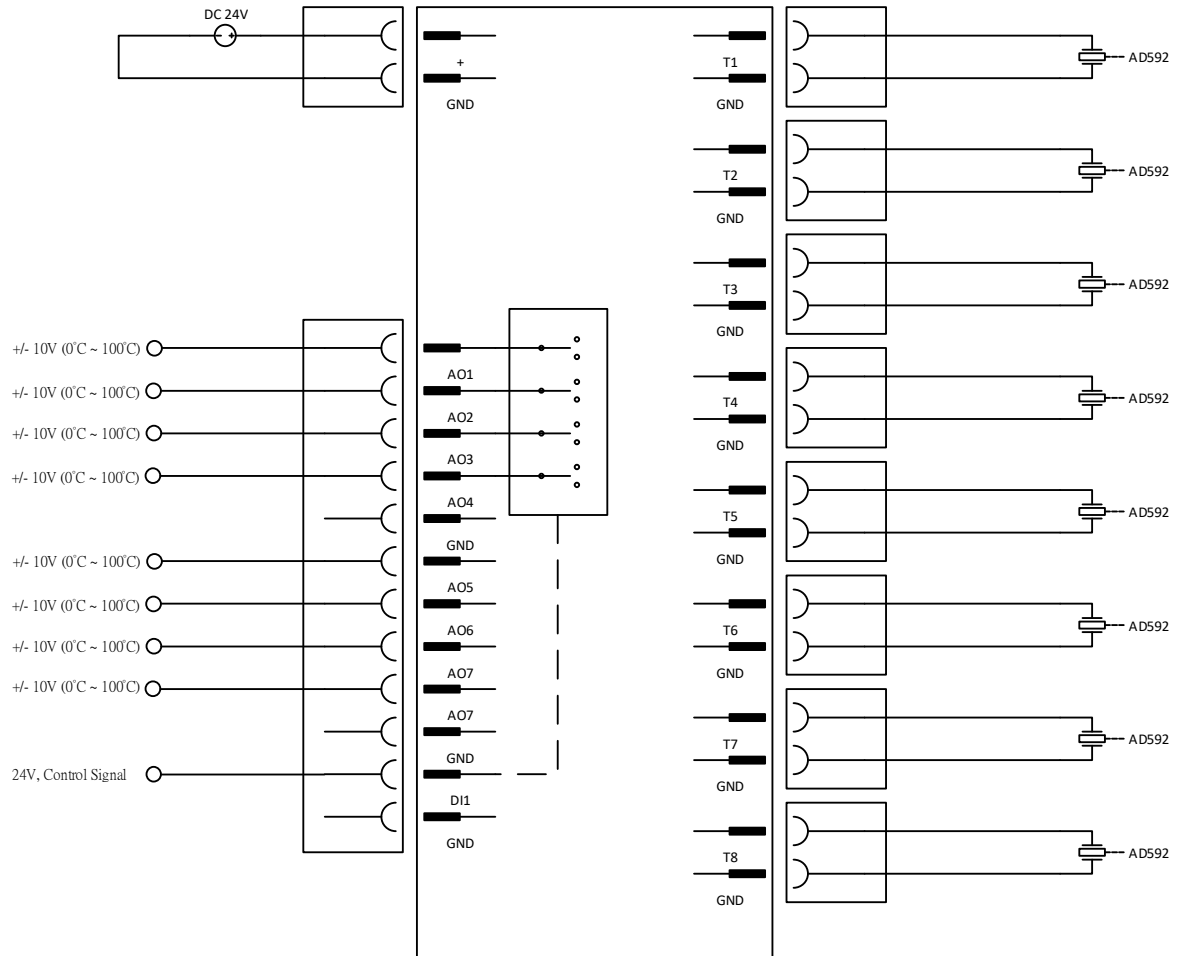
類比輸出

| | |
|------------|--------------------------|
| 訊號類別 | 電壓輸出 |
| 點數 | 8 |
| 信號輸出範圍 | -10V ~ 10V |
| 外部輸出容許負載電阻 | 最小 1k Ω |
| 綜合精度 | 25 °C : ± 0.5 % F.S. |
| 頻寬 | 100 Hz |
| 內部電氣隔離 | 無 |

溫度感知器

| | |
|-----------|-------------------------------|
| 感知器類型 | AD592AN |
| 最大點數 | 8 |
| 訊號類型 | 電流 |
| 最大線長(隔離網) | 100 m |
| 溫度量測範圍 | 0 ~ 100 °C |
| 綜合精度 | 0 ~ 100 °C : ± 0.5 % F.S. |
| 頻寬 | 100 Hz |
| 內部電氣隔離 | 無 |

接線圖



| | | |
|-----------|-----|---------|
| DI1 | -> | 0V |
| AO1 ~ AO8 | 對應到 | T1 ~ T8 |
| DI1 | -> | 24V |
| AO1 ~ AO4 | 對應到 | T5 ~ T8 |
| AO5 ~ AO8 | 對應到 | T5 ~ T8 |